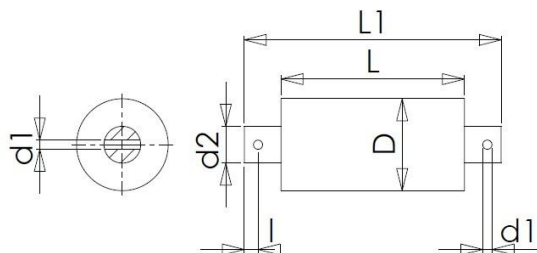


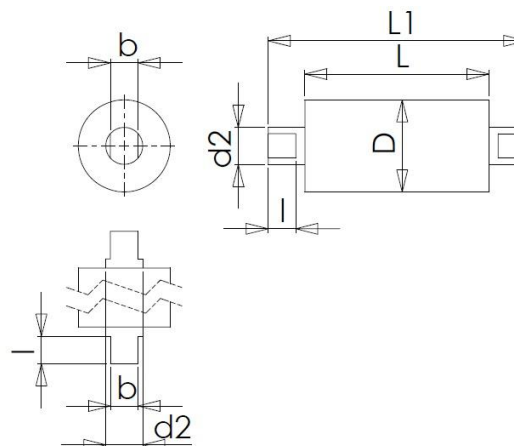
**Опросный лист (заявка)
 на поставку конвейерных роликов**

Организация _____
 Контактное лицо _____
 Телефон, факс, e-mail: _____

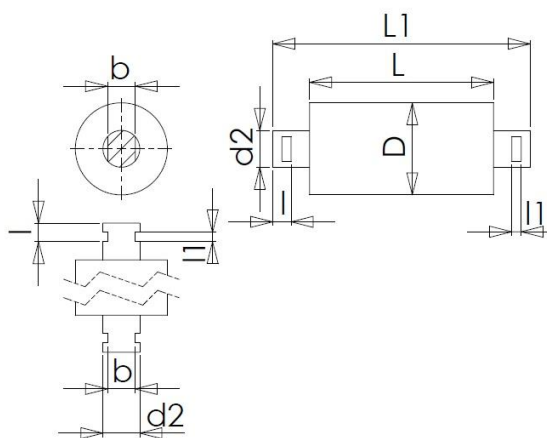
Исполнение оси – А:



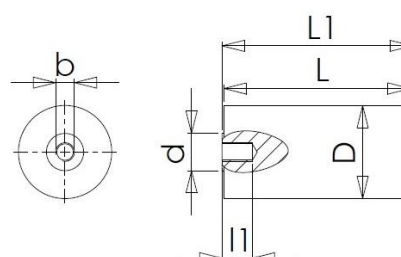
Исполнение оси – Б:



Исполнение оси – В:



Исполнение оси – Г:



Исполнение	D	L	L ₁	d	b	d ₁	d ₂	l	l ₁	Кол-во

Заполненную форму Вы можете отправить нам на e-mail: konveer-nn@mail.ru или позвонить по телефону (831) 423-02-81