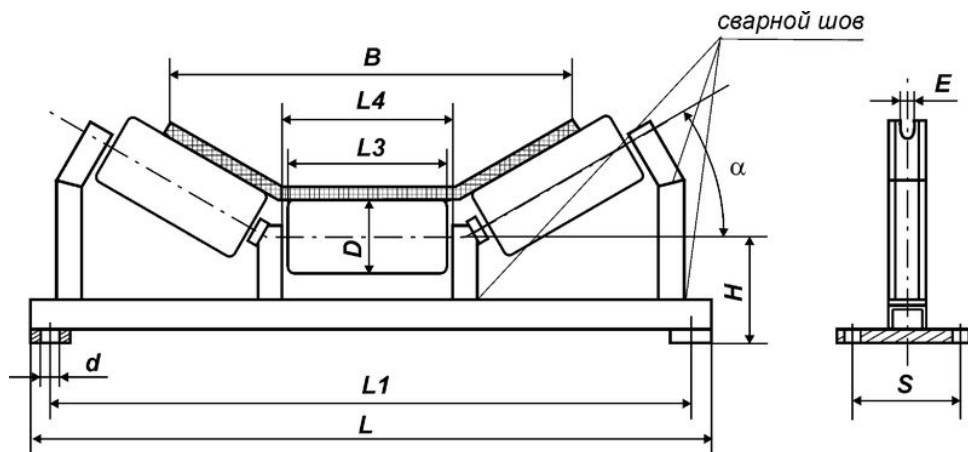


**Опросный лист
 для заказа конвейерных роликоопор**



Обозначение роликоопоры	Ширина ленты В	D	L3*	L4*	E*	α	L1	S	d*	L*	H*	Кол-во

Желательно использовать размеры в соответствии с ГОСТ 22644-77 – ГОСТ 22646-77.

** - При заказе роликоопоры с роликами данные размеры являются справочными.*

Адрес заказчика (отгрузочные и платежные реквизиты)

Дополнительно: _____

Заполненную форму Вы можете отправить нам на e-mail: konveer-nn@mail.ru или позвонить
 тел: (831) 423-02-81